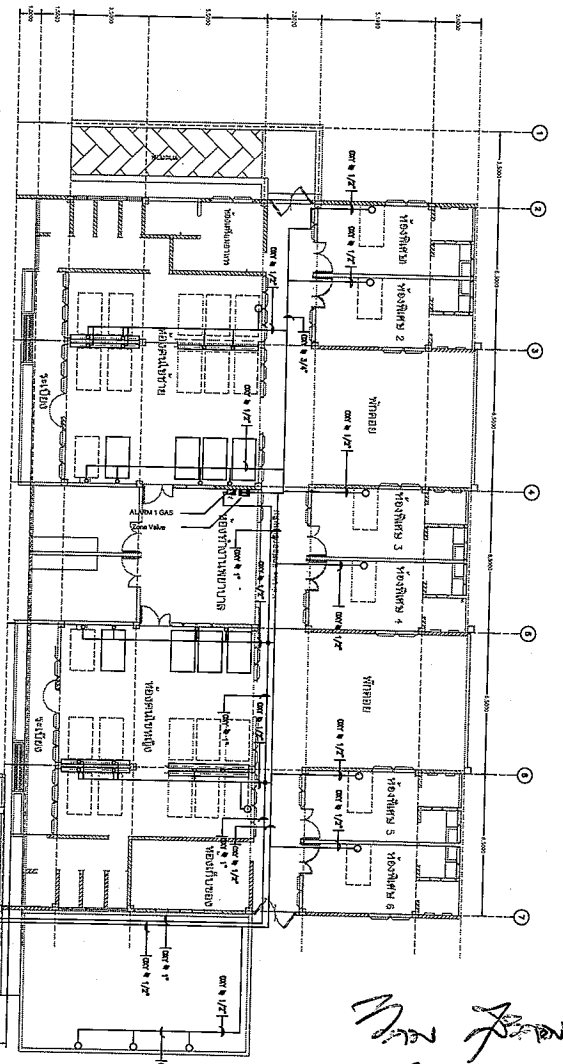
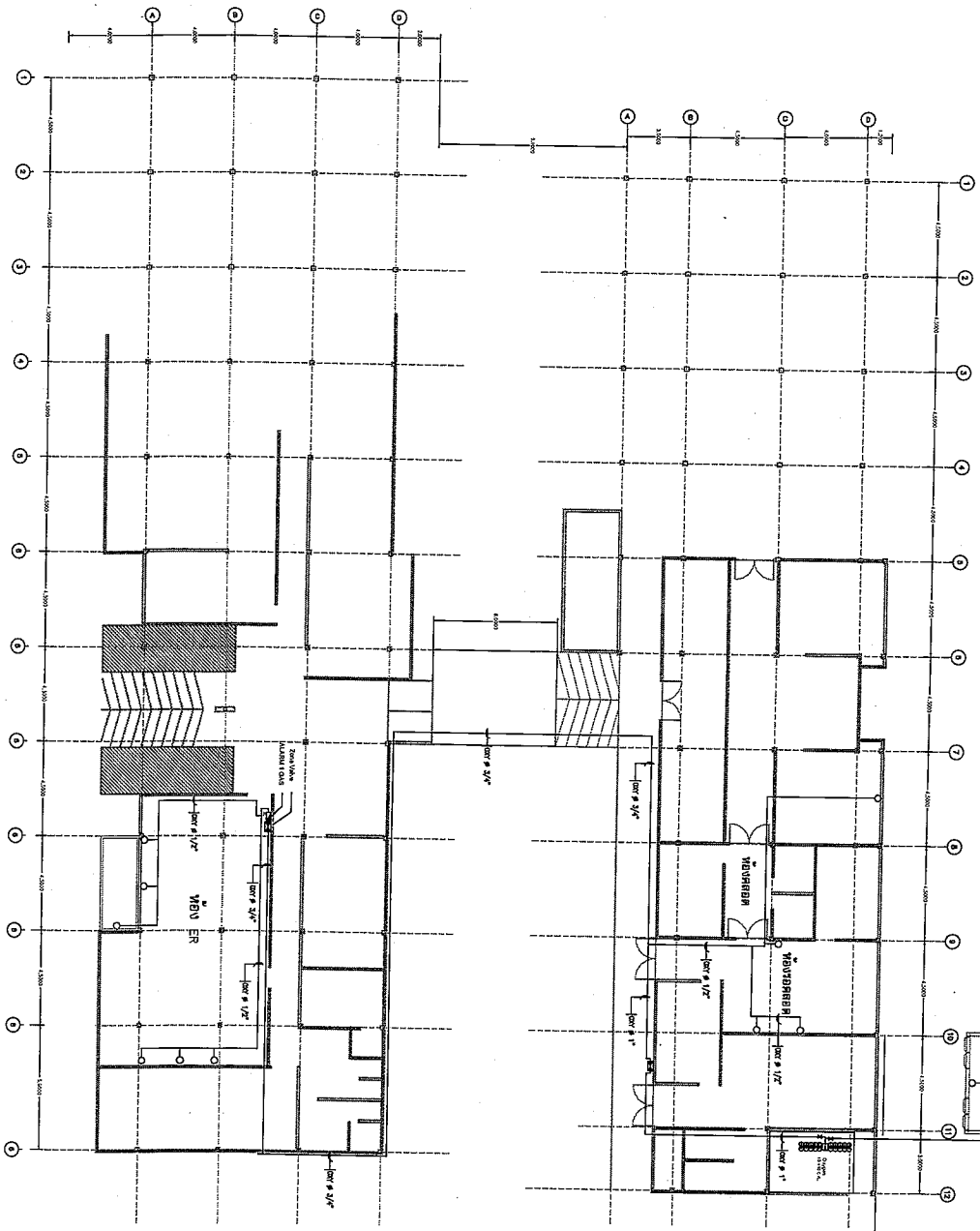


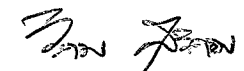


โครงการปรับปรุงระบบท่อจ่ายแก๊สทางการแพทย์

โรงพยาบาล ภูเรือ จังหวัดเลย

ดร. สันต์  
ส.ค. 2269

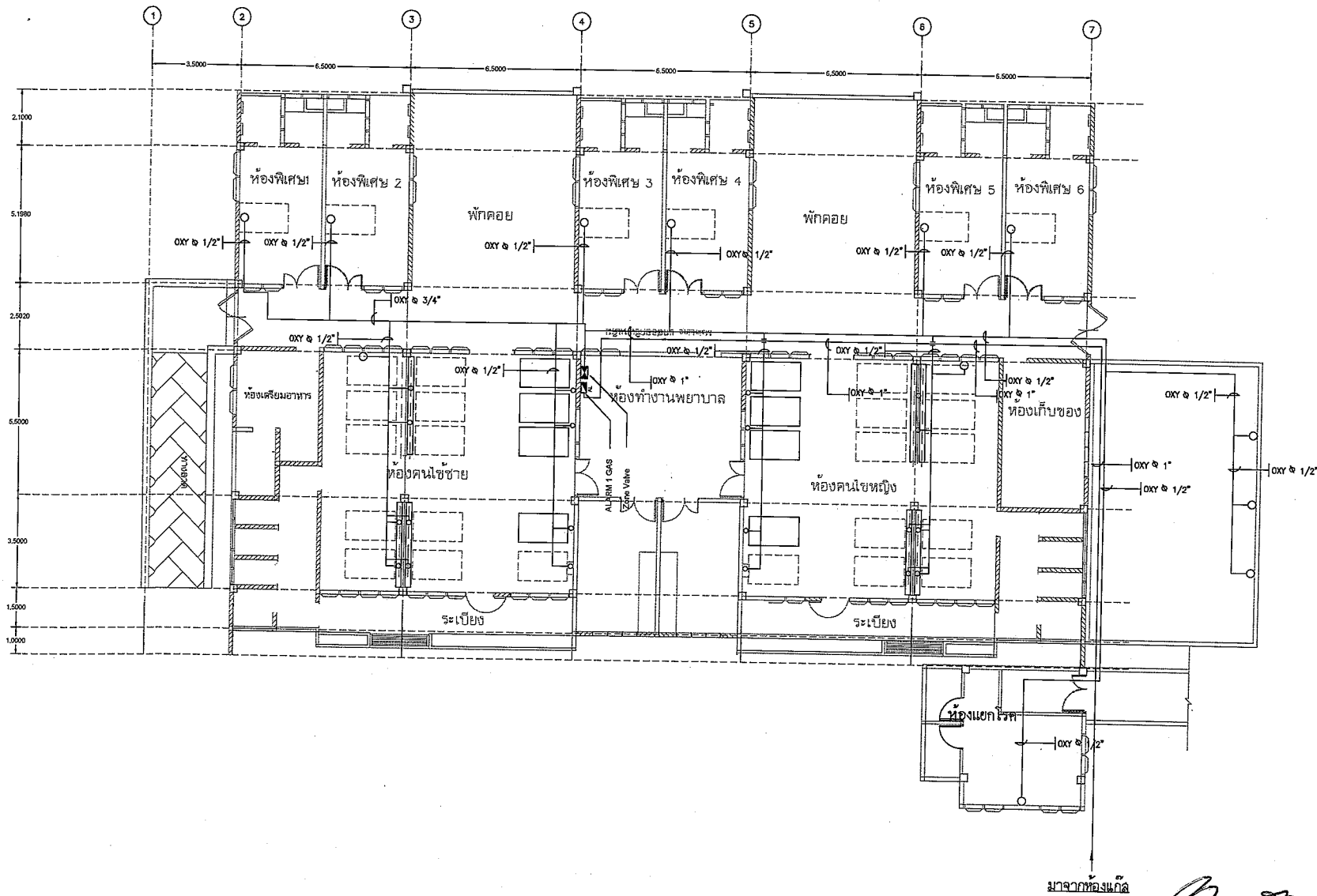


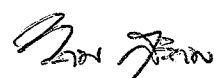
  
 ร.ด. 2264

แปลงงานระบบท่อจ่ายแก๊สทางการแพทย์ ผังรวม  
 1 : 100



โรงพยาบาลภูเรือ	
ผู้เขียน	
สถาปนิก	
สำนักงานสถาปัตย์กรรม	
วิศวกรโยธา	
สำนักงานวิศวกรรมโยธา	
นักเขียน/ช่างเทคนิค	
สำนักงานเขียนแบบ	
วิศวกรไฟฟ้า	
สำนักงานวิศวกรรมไฟฟ้า	
วิศวกรเครื่องกล/ช่างเครื่องกล	
สำนักงานวิศวกรรมเครื่องกล	
วิศวกรสิ่งแวดล้อม/ช่างสิ่งแวดล้อม	
สำนักงานวิศวกรรมสิ่งแวดล้อม	
วิศวกรสุขาภิบาล/ช่างสุขาภิบาล/ช่างอนามัย	
สำนักงานสุขาภิบาล/ช่างสุขาภิบาล/ช่างอนามัย	
ผู้อำนวยการกองแบบแปลน	
<b>แบบแปลนอาคาร</b> โครงการปรับปรุง ระบบท่อจ่ายแก๊สทางการแพทย์ โรงพยาบาลภูเรือ จังหวัดเลย	
<b>แบบแปลน</b>	
แบบแปลน	นัก
	จำนวน
นักแปลน	
วันที่จัดทำ	ปี
หมายเหตุ: 1. งานนี้เป็นลิขสิทธิ์ของสถาปนิกผู้ออกแบบ 2. งานนี้เป็นลิขสิทธิ์ของสถาปนิกผู้ออกแบบ	



  
 ๒๓.๒๒๖๙

แปลงงานระบบท่อจ่ายแก๊สทางการแพทย์ อาคารผู้ป่วยใน  
 มาตราล้วน  
 1 : 100



โรงพยาบาลจุฬารัตน

ผู้เขียนแบบ	
สถาปนิก	
หัวหน้างานสถาปัตย์	
วิศวกรโยธา	
หัวหน้างานวิศวกรรมโยธา	
หัวหน้างานวิศวกรรมโยธา	
หัวหน้างานวิศวกรรมโยธา	
วิศวกรโยธา	
วิศวกรโยธา	
วิศวกรโยธา	
วิศวกรโยธา	
วิศวกรโยธา	
วิศวกรโยธา	
วิศวกรโยธา	
วิศวกรโยธา	
วิศวกรโยธา	
วิศวกรโยธา	
วิศวกรโยธา	
วิศวกรโยธา	

ผู้อำนวยการกองแบบแผน	

**นายวิชาญ**  
 โครงการปรับปรุง  
 ระบบท่อจ่ายแก๊สทางการแพทย์  
 โรงพยาบาลจุฬารัตน จังหวัดเลย

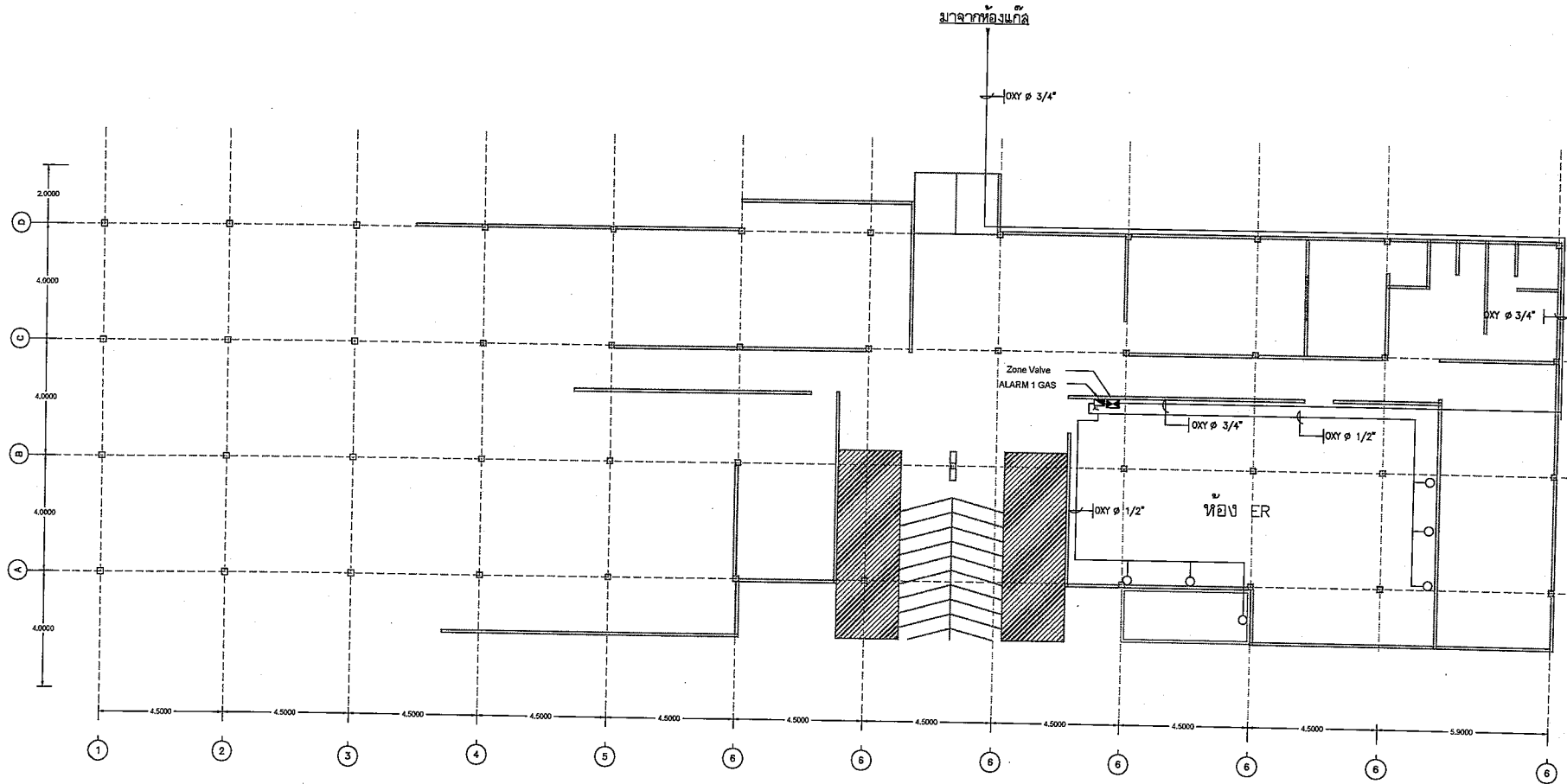
นายวิชาญ	

นายวิชาญ	วันที่
	จำนวน

นายวิชาญ	


นายวิชาญ	วันที่

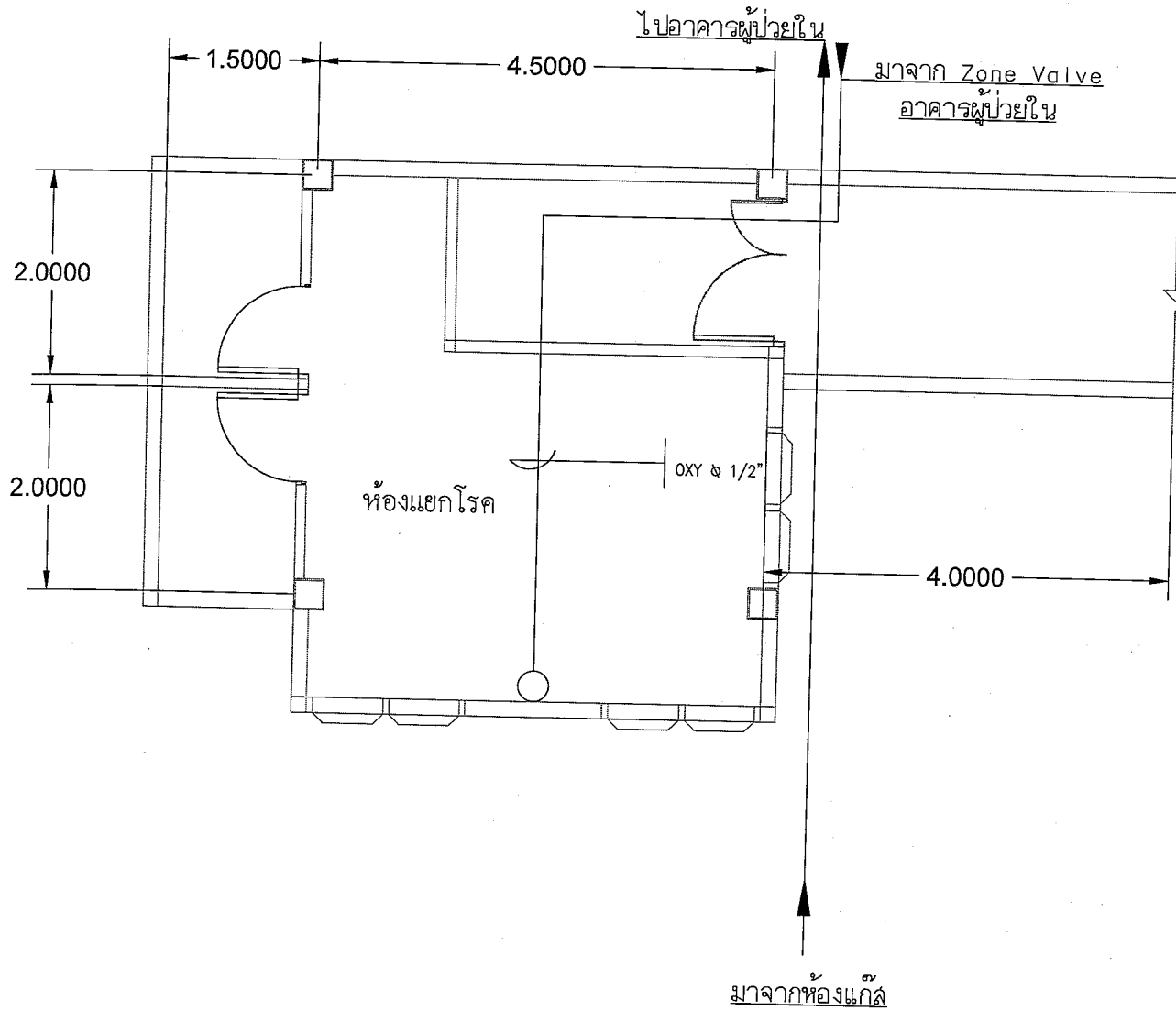




*ช. 2269*  
 2269

แผนงานระบบท่อจ่ายแก๊สทางการแพทย์ อาคารอุบัติเหตุฉุกเฉิน  
 มาตราส่วน 1 : 100

 โรงพยาบาลเรื้อ PHRUA HOSPITAL	
โรงพยาบาลอุบลราชธานี	
แผนก	
ตึก	
ส่วนงาน	
ห้อง	
ชื่อโครงการ	
วันที่	
จำนวน	
ผู้เขียน	
แผนภูมิ โครงการปรับปรุง ระบบท่อจ่ายแก๊สทางการแพทย์ โรงพยาบาลเรื้อ จังหวัดเลย	
แผนผังระบบ  แผนผังระบบ	
ผู้ควบคุมงาน	วันที่
	วันที่



๒๒๖๙  
 แผนงานระบบท่อจ่ายแก๊สทางการแพทย์ ห้องแยกโรค  
 1:100



โรงพยาบาลเรือ  
 PHRU HOSPITAL

โรงพยาบาลเรือ	
ผู้เขียนแบบ	
สถาปนิก	
หัวหน้างานสถาปัตย์กรรม	
หัวหน้าโยธา	
หัวหน้างานวิศวกรรมโยธา	
มีนาคม/วสจ.รังสิต	
หัวหน้างานเขียนแบบ	
วิศวกรไฟฟ้า	
หัวหน้างานวิศวกรรมไฟฟ้า	
วิศวกรเครื่องกล/ช่างเครื่องกล	
หัวหน้างานวิศวกรรมเครื่องกล	
วิศวกรสิ่งแวดล้อม/ช่างสิ่งแวดล้อม	
หัวหน้างานวิศวกรรมสิ่งแวดล้อม	
หัวหน้างานควบคุมอาคาร/หัวหน้างานควบคุมอาคาร	
ผู้ชำนาญการออกแบบแบบ	

**แบบแปลนอาคาร**  
 โครงการปรับปรุง  
 ระบบท่อจ่ายแก๊สทางการแพทย์  
 โรงพยาบาลเรือ จังหวัดเลย

**เลขของแบบ**  
 \_\_\_\_\_

แบบแปลน	วันที่
จำนวน	จำนวน

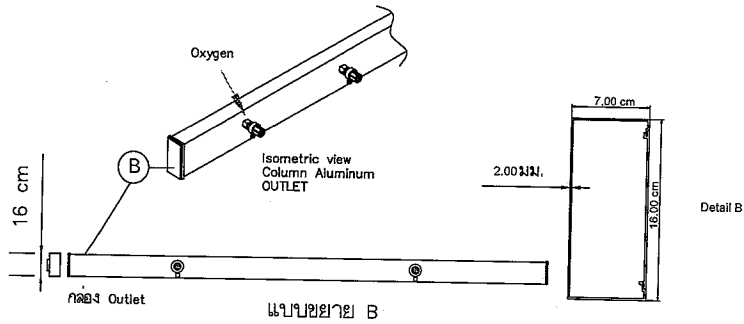
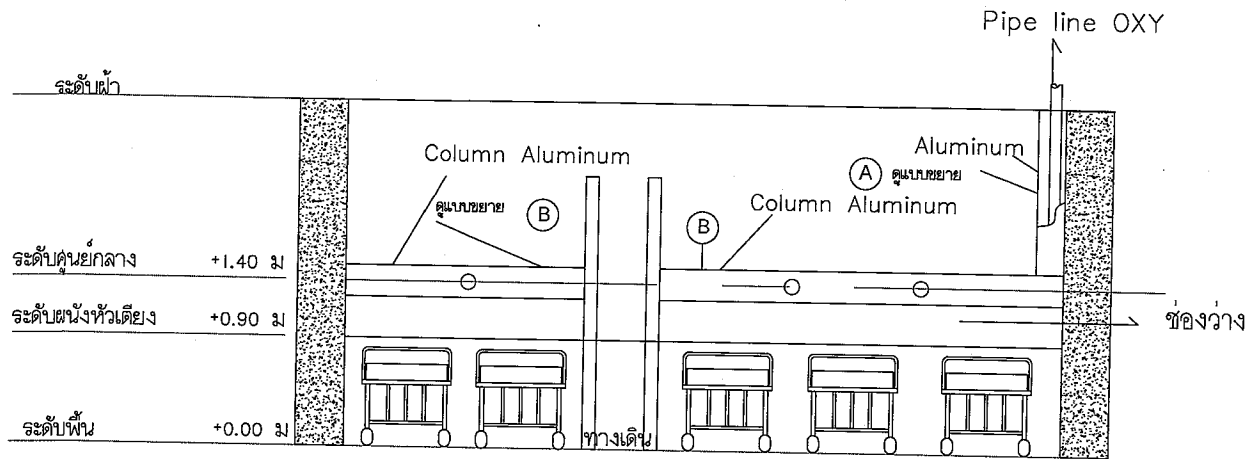
**ผู้เขียนแบบ**  
 \_\_\_\_\_

**ผู้ควบคุมงาน**  
 \_\_\_\_\_

**ผู้อนุมัติ**  
 \_\_\_\_\_

๒๒๖๙





แปลนการติดตั้งระบบแก๊สทางการแพทย์ ห้องสามัญ

NOT TO SCALE



โรงพยาบาลเรื้อ	
ผู้เขียนแบบ	
สถาปนิก	
หัวหน้างานสถาปัตย์ควบคุม	
วิศวกรโยธา	
หัวหน้างานวิศวกรรมโยธา	
วิศวกรระบบช่างศิลป์	
หัวหน้างานวิศวกรรมอาคาร	
วิศวกรไฟฟ้า	
หัวหน้างานวิศวกรรมไฟฟ้า	
วิศวกรเครื่องกลช่างเครื่องกล	
หัวหน้างานวิศวกรรมเครื่องกล	
วิศวกรสิ่งแวดล้อมช่างเครื่องกล	
หัวหน้างานวิศวกรรมสิ่งแวดล้อม	
วิศวกรระบบควบคุมอาคาร	
หัวหน้างานวิศวกรรมระบบควบคุมอาคาร	

ผู้อำนวยการกองแบบแผน	

แบบสถาปัตย์  
โครงการปรับปรุง  
ระบบจ่ายแก๊สทางการแพทย์  
โรงพยาบาลเรื้อ จังหวัดเลย

และคณะ

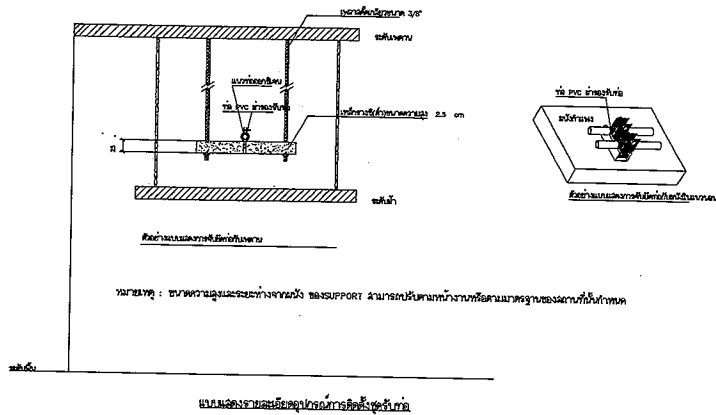
แบบสถาปัตย์	วันที่
	จำนวน

ชื่อ	

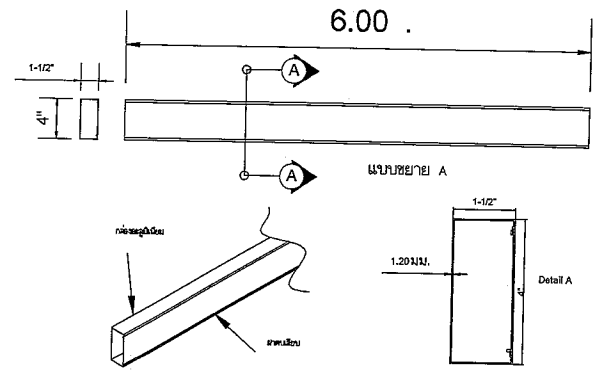
วันที่รับพิมพ์  
ชื่อผู้พิมพ์  
ชื่อโรงพิมพ์

*Handwritten signature and date*  
วันที่ 22/6/2569






แบบโครงสร้างรองรับเตียงนอนการติดตั้งเตียงนอน



แบบกล่องครอบท่อแก๊สทางการแพทย์ แบบติดผนัง  
NOT TO SCALE

นาง กิ่งกมล  
ก. 2269

 <b>โรงพยาบาลเรื้อ</b> PHURUA HOSPITAL	
โรงพยาบาลเรื้อ	
ผู้เยี่ยมชม	
สถาปนิก	
ช่างวางงานสถาปัตย์กรรม	
วิศวกรโยธา	
ช่างเขียนวิศวกรรมโยธา	
มีสถาปนิก/นายช่างศิลป์	
ช่างเขียนเขียนอาคาร	
วิศวกรไฟฟ้า/นายช่างไฟฟ้า	
ช่างเขียนวิศวกรรมไฟฟ้า	
วิศวกรเครื่องกล/นายช่างเครื่องกล	
ช่างเขียนวิศวกรรมเครื่องกล	
วิศวกรสิ่งแวดล้อม/นายช่างสิ่งแวดล้อม	
ช่างเขียนวิศวกรรมสิ่งแวดล้อม	
ช่างควบคุมคุณภาพการควบคุมและช่างควบคุม	4
ผู้อำนวยการกองแบบแผน	
<b>แผนกอาคาร</b> โครงการปรับปรุง ระบบท่อจ่ายแก๊สทางการแพทย์ โรงพยาบาลเรื้อ จังหวัดเลย	
ผอ.โครงการ	
งบประมาณ	งบที่
จำนวน	จำนวน
ไม้แบบ	
ไม้แบบ	
ไม้แบบ	ไม้
ไม้แบบ	



ใบอนุญาตประกอบวิชาชีพวิศวกรรมควบคุม  
ตามพระราชบัญญัติวิศวกร พ.ศ. ๒๕๕๒



ชื่อ-สกุล นายวิกรม สุวิกรม  
เลขประจำตัวประชาชน 5100699001696  
ประกอบวิชาชีพวิศวกรรมควบคุมสาขา เครื่องกล  
ระดับ **สามัญวิศวกร** เลขทะเบียน สก.2269  
วันอนุญาต 27 พ.ค. 2561 วันสิ้นสุดอายุ 26 พ.ค. 2566  
ประเภทสมาชิก **สามัญ** เลขที่ 54534  
วันออกบัตร 18 พ.ค. 2561 บัตรหมดอายุ 26 พ.ค. 2566

ผู้ได้รับใบอนุญาต



นายกมลภาสกร

ได้รับงานออกแบบ วิศวกรรมเครื่องกล  
และช่างเทคนิค วิศวกรเครื่องกล  
และช่างเทคนิค วิศวกรเครื่องกล



วิกรม สุวิกรม  
11/1/65

229917


**บัตรประจำตัวประชาชน Thai National ID Card**  
 เลขประจำตัวประชาชน Identification Number **5 1006 99001 59 5**  
 ชื่อและชื่อสกุล นาย วิกรม สุวิกรม  
 Name **Mr. Vikrom**  
 Last name **Suvikrom**  
 เกิดวันที่ 16 ก.ค. 2513  
 Date of Birth **16 Jul. 1970**  
 ศาสนา พุทธ  
 ไทย 186/633 น.ส.ทพ.ร.727 (น.ส.ทพ.ร.) และครอบครัวจดทะเบียน  
 เขตวังทองหลาง กรุงเทพมหานคร  
 23 ก.ย. 2564  
 วันออกบัตร 23 Sep. 2021 (น.ส.ทพ.ร. 44188)  
 Date of Issue 15 ก.ค. 2573  
 วันหมดอายุ 15 Jul. 2030  
 Date of Expiry 1011-04-09231312



สืบเนื่องจากนาย วิกรม สุวิกรม  
 ครอบครองบัตรประชาชน  
 หมายเลข 5100699001595  
 อยู่นั้น

วิกรม สุวิกรม  
 11/11/65